

USER-ATTACHABLE GROUND FAULT CIRCUIT INTERRUPTER

Cat. No. GCA20 (AUTO-RESET)

Rated: 20A-120VAC, 60Hz, 2400W HP: 3/4

Cat. No. GCM20 (MANUAL-RESET)

Rated: 20A-120VAC, 60Hz, 2400W HP: 3/4

LEVITON®

PK-A3117-10-02-2B

INSTALLATION

ENGLISH

WARNINGS AND CAUTIONS:

- **TO AVOID FIRE, SHOCK, OR DEATH; UNPLUG CORD OR TURN OFF POWER AT CIRCUIT BREAKER OR FUSE AND TEST THAT THE POWER IS OFF BEFORE WIRING!**
- This device is not to be used, directly or indirectly with life-support apparatus or associated circuitry. Use this device only on a grounded circuit protected by a fuse or a circuit breaker.
- This device protects against current leakage caused by ground faults only. It does not protect against over current or short circuits.
- This device is suitable for outdoor use. **DO NOT** immerse this product in water.
- To be installed and/or used in accordance with appropriate electrical codes and regulations.
- If you are not sure about any part of these instructions, consult an electrician.
- Your device may differ from the illustrations depicted.

FEATURES

- Meets or exceeds UL and CSA requirements
- Impact-resistant thermoplastic cover and body
- Rain proof

TO INSTALL

1. **WARNING: TO AVOID FIRE, SHOCK, OR DEATH; UNPLUG CORD OR TURN OFF POWER AT CIRCUIT BREAKER OR FUSE AND TEST THAT THE POWER IS OFF BEFORE WIRING!**
2. Wire device only with 3 conductor cords of the following type: UL Types – SJTW, SJOW, SJTOW, SJTOOW, SJEOW, STW, STOW and STOOW.

ASSEMBLY PROCEDURE:

- (a) The In-line GFCI's LINE side should be connected to the cable with the male plug.
- (b) Depending upon cable outer jacket diameter, choose a Grommet and Clamp size from **Table 1**. (Table 1 indicates the correct Grommet and Clamp size to be used for specific cable sizes/types.)
- (c) Slip grommet over cord outer jacket at least 1.5 inches.
- (d) Remove outer jacket of cord 7/8" (2.2cm) from end.
- (e) Strip each conductor 23/64" (0.91 cm) and twist strands tightly together.
DO NOT TIN ENDS.
- (f) Insert wire stripped ends under appropriate terminal clamp, BLACK wire under BRASS screw, WHITE wire under SILVER screw, GREEN wire under GREEN screw. Torque each wire terminal screw between 10 to 14 in-lbs. **DO NOT OVERTIGHTEN.**
- (g) Move grommet along cord to proper location and into sealing well.
- (h) Attach cord clamp (observe clamp orientation as shown in Diagram 1), **outer cord jacket must extend fully under cord clamp**, torque each cord clamp screw between 15 to 20 in-lbs. **DO NOT OVERTIGHTEN.**
- (i) Place back cover in position, torque each back cover screw between 12 to 18 in-lbs. **DO NOT OVERTIGHTEN.**

Table - Grommet and Clamp Size					
Wire Gauge	No. of Conductors	Diameter (nominal)	Maximum Current	Grommet	Cord Clamp
WIRE TYPE SJ					
18	3	0.315"	10-Amps	SMALL - I.D. 0.210"	SMALL
16	3	0.330"	13-Amps	SMALL - I.D. 0.210"	SMALL
14	3	0.370"	15-Amps	SMALL - I.D. 0.210"	SMALL
12	3	0.435"	20-Amps	SMALL - I.D. 0.210"	SMALL
WIRE TYPE ST					
18	3	0.365"	10-Amps	SMALL - I.D. 0.210"	SMALL
16	3	0.391"	13-Amps	SMALL - I.D. 0.210"	SMALL
14	3	0.550"	15-Amps	MEDIUM - I.D. 0.310"	LARGE
12	3	0.597"	20-Amps	LARGE - I.D. 0.475"	LARGE
ALLOWABLE CABLE OUTER JACKET DIAMETER FOR GROMMET / CORD CLAMP:					
SMALL: 0.315" - 0.435"		MEDIUM: 0.550"		LARGE: 0.597"	

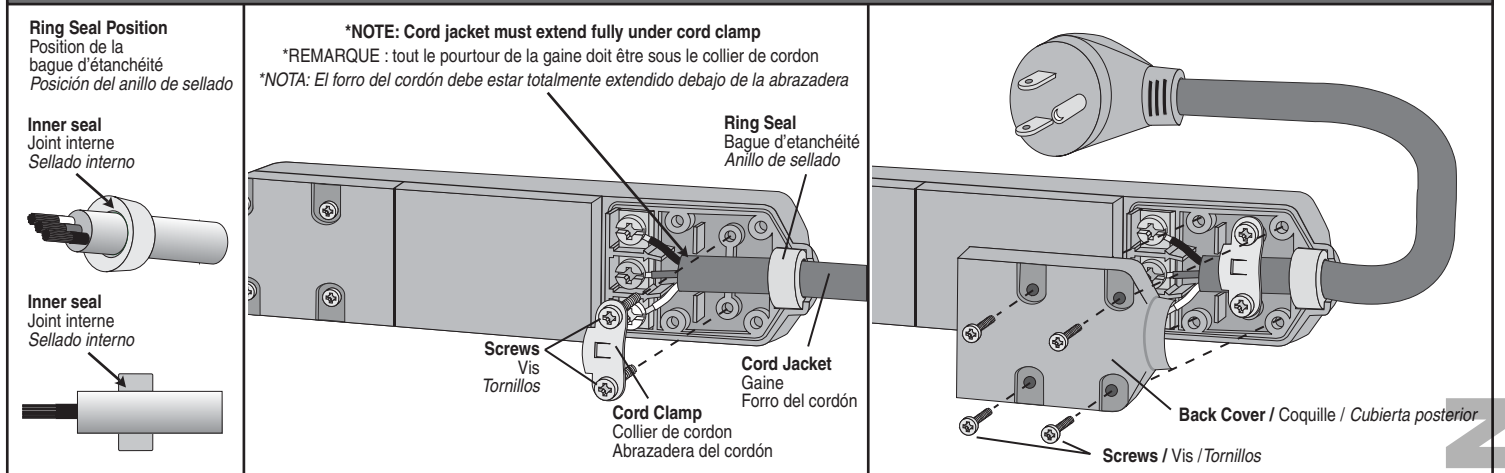
TEST INSTRUCTIONS FOR GFCI

1. Plug device into energized receptacle.
 - a. AUTO-RESET devices: Pilot light goes ON
 - b. MANUAL-RESET devices: Press reset button and release - Pilot light goes ON.
2. Press test button - Pilot light must go OFF.
3. Press reset button and release - Pilot light must go ON for use.

This product is covered by U.S. Patent No. 7,436,639

CAUTION: DO NOT USE THIS DEVICE IF ABOVE TEST FAILS. TEST UNIT BEFORE EACH USE. DO NOT TEST THIS UNIT WITH THE CONNECTED LOAD IN THE "ON" POSITION.

Diagram 1 – Schéma 1 – Diagrama 1



LIMITED 2 YEAR WARRANTY AND EXCLUSIONS

Leviton warrants to the original consumer purchaser and not for the benefit of anyone else that this product at the time of its sale by Leviton is free of defects in materials and workmanship under normal and proper use for two years from the purchase date. Leviton's only obligation is to correct such defects by repair or replacement, at its option. **For details visit www.leviton.com or call 1-800-824-3005.** This warranty excludes and there is disclaimed liability for labor for removal of this product or reinstallation. This warranty is void if this product is installed improperly or in an improper environment, overloaded, misused, opened, abused, or altered in any manner, or is not used under normal operating conditions or not in accordance with any labels or instructions. **There are no other or implied warranties of any kind, including merchantability and fitness for a particular purpose, but if any implied warranty is required by the applicable jurisdiction, the duration of any such implied warranty, including merchantability and fitness for a particular purpose, is limited to two years. Leviton is not liable for incidental, indirect, special, or consequential damages, including without limitation, damage to, or loss of use of, any equipment, lost sales or profits or delay or failure to perform this warranty obligation.** The remedies provided herein are the exclusive remedies under this warranty, whether based on contract, tort or otherwise.

For Technical Assistance Call: 1-800-824-3005 (U.S.A. Only)
www.leviton.com

GARANTIE LIMITÉE DE 2 ANS ET EXCLUSIONS

Leviton garantit au premier acheteur, et uniquement au crédit du dit acheteur, que ce produit ne présente ni défauts de fabrication ni défauts de matériaux au moment de sa vente par Leviton, et n'en présentera pas tant qu'il est utilisé de façon normale et adéquate, pendant une période de 2 ans suivant la date d'achat. La seule obligation de Leviton sera de corriger les dits défauts en réparant ou en remplaçant le produit défectueux si ce dernier est retourné port payé, accompagné d'une preuve de la date d'achat, avant la fin de la dite période de 2 ans, à la **Manufacture Leviton du Canada Limitée, au soin du service de l'Assurance Qualité, 165 boul. Hymus, Pointe-Claire, (Québec), Canada H9R 1E9.** Par cette garantie, Leviton exclut et décline toute responsabilité envers les frais de main d'œuvre encourus pour retirer et réinstaller le produit. Cette garantie sera nulle et non avenue si le produit est installé incorrectement ou dans un environnement inadéquat, s'il a été surchargé, incorrectement utilisé, ouvert, employé de façon abusive ou modifié de quelle que manière que ce soit, ou s'il n'a été utilisé ni dans des conditions normales ni conformément aux directives ou étiquettes qui l'accompagnent. **Aucune autre garantie, explicite ou implicite, y compris celle de qualité marchande et de conformité au besoin, n'est donnée, mais si une garantie implicite est requise en vertu de lois applicables, la dite garantie implicite, y compris la garantie de qualité marchande et de conformité au besoin, est limitée à une durée de 2 ans. Leviton décline toute responsabilité envers les dommages indirects, particuliers ou consécutifs, incluant, sans restriction, la perte d'usage d'équipement, la perte de ventes ou les manques à gagner, et tout dommage-intérêt découlant du délai ou du défaut de l'exécution des obligations de cette garantie.** Seuls les recours stipulés dans les présentes, qu'ils soient d'ordre contractuel, délictuel ou autre, sont offerts en vertu de cette garantie.

Ligne d'Assistance Technique : 1 800 405-5320 (Canada seulement)
www.leviton.com

GARANTÍA LIMITADA POR DOS AÑOS Y EXCLUSIONES

Leviton garantiza al consumidor original de sus productos y no para beneficio de nadie más que este producto en el momento de su venta por Leviton está libre de defectos en materiales o fabricación por un período de dos años desde la fecha de la compra original. La única obligación de Leviton es corregir tales defectos ya sea con reparación o reemplazo, como opción. **Para detalles visite www.leviton.com o llame al 1-800-824-3005.** Esta garantía excluye y renuncia toda responsabilidad de mano de obra por remover o reinstalar este producto. Esta garantía es inválida si este producto es instalado inapropiadamente o en un ambiente inadecuado, sobrecargado, mal usado, abierto, abusado o alterado en cualquier manera o no es usado bajo condiciones de operación normal, o no conforme con las etiquetas o instrucciones. **No hay otras garantías implicadas de cualquier otro tipo, incluyendo mercadotecnia y propiedad para un propósito en particular pero si alguna garantía implicada se requiere por la jurisdicción pertinente, la duración de cualquiera garantía implicada, incluyendo mercadotecnia y propiedad para un propósito en particular, es limitada a dos años. Leviton no es responsable por daños incidentales, indirectos, especiales o consecuentes, incluyendo sin limitación, daños a, o pérdida de uso de, cualquier equipo, pérdida de ventas o ganancias o retraso o falla para llevar a cabo la obligación de esta garantía.** Los remedios provistos aquí son remedios exclusivos para esta garantía, ya sea basado en contrato, agravio o de otra manera.

Para Asistencia Técnica llame al: 1-800-824-3005 (Sólo en EE.UU.)
www.leviton.com

PRISE À DISJONCTEUR-DÉTECTEUR DE FUITES À LA TERRE, FACILE À INSTALLER

N° de cat. GCA20 (RÉARMEMENT AUTOMATIQUE), N° de cat. GCM20 (RÉARMEMENT MANUEL)
Valeurs nominales : 20 A, 120 V c.a., 60 Hz, 2 400 W, 3/4 ch

INSTALLATION

FRANÇAIS

AVERTISSEMENTS ET MISES EN GARDE :

- **POUR ÉVITER LES RISQUES D'INCENDIE, DE CHOC ÉLECTRIQUE OU D'ÉLECTROCUTION, DÉBRANCHER LE CORDON OU COUPER LE COURANT AU FUSIBLE OU AU DISJONCTEUR ET S'ASSURER QUE LE CIRCUIT SOIT BIEN COUPÉ AVANT DE PROCÉDER AU CÂBLAGE.**
- Ce dispositif ne peut être utilisé, directement ou indirectement, pour brancher de l'équipement de survie ou des circuits connexes; il ne peut servir que sur des dérivations mises à la terre et protégées par un fusible ou un disjoncteur.
- Ce dispositif assure une protection contre les fuites de courant causées par des défauts de mise à la terre seulement; il n'offre aucune protection contre les surintensités ou les courts-circuits.
- Ce dispositif convient aux usages extérieurs, mais on **NE DOIT PAS** l'immerger dans l'eau.
- Installer ou utiliser conformément aux codes de l'électricité en vigueur.
- À défaut de bien comprendre les présentes directives, en tout ou en partie, on doit faire appel à un électricien.
- Le dispositif contenu dans l'emballage pourrait différer des images apparaissant aux présentes.

CARACTÉRISTIQUES

- Respect ou dépassement des normes UL et CSA.
- Corps et coquille en thermoplastique résistant aux impacts.
- Imperméabilité permettant des usages extérieurs.

INSTALLATION

1. **AVERTISSEMENT : POUR ÉVITER LES RISQUES D'INCENDIE, DE CHOC ÉLECTRIQUE OU D'ÉLECTROCUTION, DÉBRANCHER LE CORDON OU COUPER LE COURANT AU FUSIBLE OU AU DISJONCTEUR ET S'ASSURER QUE LE CIRCUIT SOIT BIEN COUPÉ AVANT DE PROCÉDER AU CÂBLAGE.**
2. N'utiliser que des cordons à trois conducteurs des types suivants : UL SJTW, SJOW, SJTOW, SJTOOW, SJEOW, STW, STOW et STOOW.

ASSEMBLAGE

- a) Le côté ligne de ce DDFT devrait être raccordé à un cordon doté d'une fiche mâle.
- b) Il faut choisir la bague et le collier en fonction du diamètre externe du cordon employé (se reporter au tableau 1).
- c) Glisser la bague sur la gaine du cordon sur au moins 1,5 po (3,8 cm).
- d) Dégainer l'extrémité du cordon sur 7/8 po (2,2 cm).
- e) Dénuder chaque conducteur sur 23/64 po (0,9 cm) et entortiller fermement les brins. **NE PAS ÉTAMER LES EXTRÉMITÉS.**
- f) Insérer les extrémités dénudées sous la borne appropriée, soit celle du fil NOIR sous la vis LAITONNÉE, celle du fil BLANC sous la vis ARGENTÉE et celle du fil VERT sous la vis VERTE. Serrer toutes les vis en exerçant un couple de 10 à 14 po-lb. **NE PAS TROP SERRER.**
- g) Glisser la bague le long de la gaine jusqu'à la rainure prévue à cet effet.
- h) Fixer le collier (voir l'orientation au schéma 1) de manière à recouvrir le pourtour de la gaine et en serrer les vis en exerçant un couple de 15 à 20 po-lb. **NE PAS TROP SERRER.**
- i) Remettre la coquille en place; serrer les vis en exerçant un couple de 12 à 18 po-lb. **NE PAS TROP SERRER.**

Tableau - Taille des bagues et des colliers

Calibre de fil	Nbre de conducteurs	Diamètre (nominal)	Courant maximal	Bague	Collier
Fils de type SJ					
18	3	0,315 po	10 A	PETITE (diam. int. 0,210 po)	PETIT
16	3	0,330 po	13 A	PETITE (diam. int. 0,210 po)	PETIT
14	3	0,370 po	15 A	PETITE (diam. int. 0,210 po)	PETIT
12	3	0,435 po	20 A	PETITE (diam. int. 0,210 po)	PETIT
Fils de type ST					
18	3	0,365 po	10 A	PETITE (diam. int. 0,210 po)	PETIT
16	3	0,391 po	13 A	PETITE (diam. int. 0,210 po)	PETIT
14	3	0,550 po	15 A	MOYEN (diam. int. 0,310 po)	GROS
12	3	0,597 po	20 A	GROSSE (diam. int. 0,475 po)	GROS
DIAMÈTRES EXTERNES MAXIMAUX :					
PETITE TAILLE : 0,330 po à 0,435 po MOYEN TAILLE : 0,550 po GROSSE TAILLE : 0,597 po					

Ce produit est protégé par les brevets américains : 7,436,639

MISE À L'ESSAI DU DDFT

1. Enfiler le dispositif dans une prise sous tension.
 - a. Dispositifs À RÉARMEMENT AUTOMATIQUE : La lampe témoin s'ALLUME.
 - b. Dispositifs À RÉARMEMENT MANUEL : Appuyer sur le bouton de réarmement et relâcher - La lampe témoin s'ALLUME.
2. Appuyer sur le bouton de test : La lampe témoin s'ÉTEINT.
3. Appuyer sur le bouton de réarmement et relâcher - La lampe témoin doit s'ALLUMER avant toute utilisation.

MISE EN GARDE : NE PAS UTILISER CE DISPOSITIF SI L'ESSAI CI-DESSUS N'EST PAS CONCLUANT. VÉRIFIER L'ÉTAT DU DISPOSITIF AVANT CHAQUE UTILISATION. NE PAS TESTER L'UNITÉ QUAND LE DISPOSITIF EST ARMÉ EN POSITION ON.

SÓLO PARA MÉXICO

PÓLIZA DE GARANTÍA: Leviton S de RL de CV, Lago Tana No. 43, Col. Huichapan, Del. M. Hidalgo, Ciudad de México, CP 11290 México. Tel +52 (55) 5082-1040. Garantiza este producto por el término de un año en todas sus partes y mano de obra contra cualquier defecto de fabricación y funcionamiento a partir de la fecha de entrega o instalación del producto bajo las siguientes **CONDICIONES:**

1. Para hacer efectiva esta garantía, no podrán exigirse mayores requisitos que la presentación de esta póliza junto con el producto en el lugar donde fue adquirido en cualquiera de los centros de servicio que se indican a continuación.
2. La empresa se compromete a reemplazar o cambiar el producto defectuoso sin ningún cargo para el consumidor, los gastos de transportación que se deriven de su cumplimiento serán cubiertos por: LEVITON, S. de R.L. de C.V.
3. El tiempo de reemplazo en ningún caso será mayor a 30 días contados a partir de la recepción del producto en cualquiera de los sitios en donde pueda hacerse efectiva la garantía.
4. Cuando se requiera hacer efectiva la garantía mediante el reemplazo del producto, esto se podrá llevar a cabo en: LEVITON, S. de R.L. de C.V.
5. Esta garantía no es válida en los siguientes casos: A) Cuando el producto ha sido utilizado en condiciones distintas a las normales. B) Cuando el producto no ha sido operado de acuerdo con el instructivo de uso en idioma español proporcionado. C) Cuando el producto ha sido alterado o reparado por personas no autorizadas por LEVITON, S. de R.L. de C.V.
6. El consumidor podrá solicitar que se haga efectiva la garantía ante la propia casa comercial donde adquirió el producto.
7. En caso de que la presente garantía se extraviera el consumidor puede recurrir a su proveedor para que se le expida otra póliza de garantía previa presentación de la nota de compra o factura respectiva.

ICFT PORTATIL DE INSTALACION FACIL

No. de Cat. GCA20 (Reinicio Automático), No. de Cat. GCM20 (Reinicio Manual)
Capacidad: 20A-120VCA, 60Hz, 2400W HP: 3/4

INSTALACION

ESPAÑOL

ADVERTENCIAS Y PRECAUCIONES:

- **PARA EVITAR FUEGO, DESCARGA ELECTRICA, O MUERTE, DESCONECTE EL CORDON O INTERRUMPA LA ENERGIA MEDIANTE EL INTERRUPTOR DE CIRCUITO O FUSIBLE. ¡ASEGURESE QUE EL CIRCUITO NO ESTE ENERGIZADO ANTES DE INICIAR LA INSTALACION!**
- Este producto no es para usar directa o indirectamente con aparatos para mantener la vida o asociados con el circuito. Sólo use este producto en circuitos con conexión a tierra protegidos con un fusible o interruptor de circuitos.
- Este producto protege contra pérdida de corriente causado sólo por fuga a tierra. Este no protege contra sobretensiones o cortos circuitos.
- Este producto se puede usar en exteriores. Sin embargo **NO** lo sumerja en agua.
- Para instalarse y/o usarse de acuerdo con los códigos eléctricos y normas apropiadas.
- Si usted no está seguro acerca de alguna de las partes de estas instrucciones, consulte a un electricista.
- Quizás su producto no sea igual al que se muestra en la figura.

CARACTERISTICAS

- Cumple o excede los requerimientos UL y CSA
- Cubierta y cuerpo de termoplástico resistente al impacto
- A prueba de lluvia

PARA INSTALAR

1. **ADVERTENCIA: PARA EVITAR FUEGO, DESCARGA ELECTRICA, O MUERTE, DESCONECTE EL CORDON O INTERRUMPA LA ENERGIA MEDIANTE EL INTERRUPTOR DE CIRCUITO O FUSIBLE. ¡ASEGURESE QUE EL CIRCUITO NO ESTE ENERGIZADO ANTES DE INICIAR LA INSTALACION!**
2. Sólo puede cablear el producto con cordones de 3 conductores del siguiente tipo: Tipo UL – SJTW, SJOW, SJTOW, SJTOOW, SJEOW, STW, STOW y STOOW.

PROCEDIMIENTO DE ENSAMBLE

- (a) La línea de lado del ICFT, se debe conectar al cordón con la clavija macho.
- (b) Dependiendo del diámetro del forro exterior del cordón, elija el tamaño del anillo o abrazadera de la Tabla 1. (La tabla 1 indica el tamaño correcto del anillo o abrazadera que se debe usar en un cordón de tamaño y tipo específico).
- (c) Deslice el anillo sobre el forro del cordón por lo menos 3.8 cm. (1.5").
- (d) Pele 2.2 cm. (7/8") la punta del forro del cordón.
- (e) Pele 0.9 cm (23/64") de cada conductor y tuerza los hilos bien apretados. **NO ESTAÑE LA PUNTA DE LOS CONDUCTORES.**
- (f) Inserte la punta del alambre pelado debajo de la abrazadera terminal apropiada. El conductor NEGRO debajo del tornillo de LATON, el conductor BLANCO debajo del tornillo PLATEADO, el conductor VERDE debajo del tornillo VERDE. Apriete cada tornillo terminal usando una presión de 10-14 in.-lbs. **NO sobreapriete los tornillos.**
- (g) Mueva el anillo de sellado a lo largo del cordón hasta que encuentre su lugar y selle muy bien.
- (h) Una la abrazadera del cordón (observe la orientación de la abrazadera como se muestra en el Diagrama 1), extienda totalmente el forro del cordón debajo de la abrazadera, apriete cada tornillo de la abrazadera usando una presión de 15-20 in.-lbs. **NO sobreapriete.**
- (i) Coloque la cubierta de regreso en su lugar y apriete los tornillos usando una presión de 12-18 in.-lbs. **NO sobreapriete.**

Tabla – Tamaño de Anillo y Abrazadera

Calibre del Cordón	No. de Conductores	Diámetro (Nominal)	Corriente Máxima	Anillo	Abrazadera del Cordón
Tipo de cordón SJ					
18	3	0.8 cm.	10 A	Pequeño ID 0.53 cm	PEQUEÑA
16	3	0.83 cm.	13 A	Pequeño ID 0.53 cm.	PEQUEÑA
14	3	0.94 cm.	15 A	Pequeño ID 0.53 cm.	PEQUEÑA
12	3	1.10 cm.	20 A	Pequeño ID 0.53 cm.	PEQUEÑA
Tipo de cordón ST					
18	3	0.98 cm.	10 A	Pequeño ID 0.53 cm.	PEQUEÑA
16	3	1.00 cm.	13 A	Pequeño ID 0.53 cm.	PEQUEÑA
14	3	1.4 cm.	15 A	Mediano ID 0.79 cm	GRANDE
12	3	1.52 cm.	20 A	Grande ID 1.21 cm.	GRANDE
DIAMETRO DEL FORRO EXTERNO DEL CORDÓN PERMITIDO PARA EL ANILLO /ABRAZADERA DEL CORDÓN:					
Pequeño 0.83 cm. - 1.10 cm. Mediano: 1.397 cm. Grande 1.52 cm.					

Este producto está cubierto por las patentes de EE.UU.: 7,436,639

INSTRUCCIONES PARA DE PROBAR EL ICFT

1. Conecte el dispositivo en el receptáculo con energía.
 - a. Productos de reinicio automático: La luz piloto se ENCIENDE.
 - b. Productos de reinicio manual: Presione y suelte el botón de reiniciación - La luz piloto debe ENCENDER
 2. Presione y suelte el botón de prueba - La luz piloto se debe APAGAR.
 3. Presione y suelte el botón de reiniciación - La luz piloto se debe ENCENDER para usar.
- PRECAUCION: NO USE ESTE PRODUCTO SI FALLA EN LA PRUEBA DE ARRIBA. PRUEBE LA UNIDAD ANTES DE CADA USO. NO PRUEBE ESTA UNIDAD CON LA CARGA EN LA POSICION DE ENCENDIDO.**

DATOS DEL USUARIO	
NOMBRE: _____	DIRECCION: _____
COL: _____	C.P. _____
CIUDAD: _____	
ESTADO: _____	
TELEFONO: _____	
DATOS DE LA TIENDA O VENDEDOR	
RAZON SOCIAL: _____	PRODUCTO: _____
MARCA: _____	MODELO: _____
NO DE SERIE: _____	
NO. DEL DISTRIBUIDOR: _____	
DIRECCION: _____	
COL: _____	C.P. _____
CIUDAD: _____	
ESTADO: _____	
TELEFONO: _____	
FECHA DE VENTA: _____	
FECHA DE ENTREGA O INSTALACION: _____	